
Das Holz/Metall-Fenstersystem Meko 10

Holzfenster werden durch die Witterung stark beansprucht. Sie müssen normalerweise periodisch neu gestrichen werden. Die nachträgliche Verkleidung mit einbrennlackierten Aluprofilen kann die wirtschaftlichere Lösung darstellen.

Wenn das Streichen der Fenster ansteht und das Holz noch in gutem Zustand ist, lohnt sich die Abklärung durch eine Fachfirma. Das System Meko 10 bietet eine ideale Möglichkeit zur nachträglichen Fenstersanierung.

Es macht den weiteren Unterhalt auf der Wetterseite für Jahrzehnte überflüssig. Meko 10 eignet sich für viele verschiedene Fensterfabrikate, und Sie können aus einer Palette von mehr als 1000 Farben auswählen. Meko 10 – Fenstersanierung mit System!



Das Holz/Metall-Fenstersystem Meko 10: Verhilft Holzfenstern zu einem zweiten Leben.

Preiswert

Das periodische Streichen der Fenster ist nicht nur aus ästhetischen Gründen notwendig. Es dient in erster Linie der Werterhaltung der Bausubstanz. Die einmalige Investition für die Alu-verkleidung mit dem System Meko 10 hilft Jahr für Jahr Kosten sparen, weil das Nachstreichen der Fenster entfällt. Übrigens: andere Bauteile werden bei dieser Sanierungsart nicht tangiert!

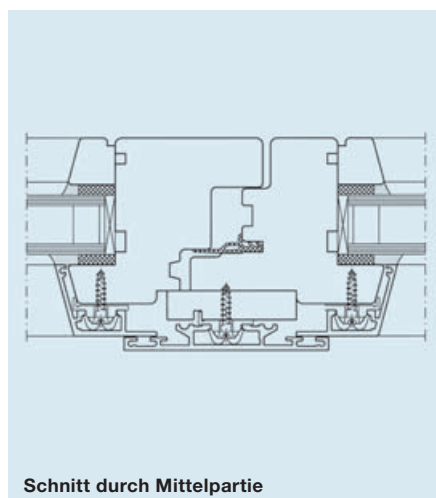
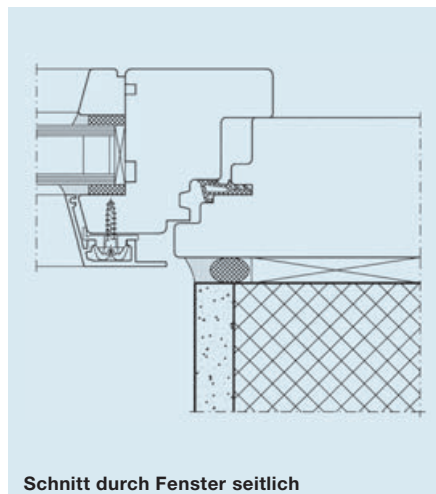
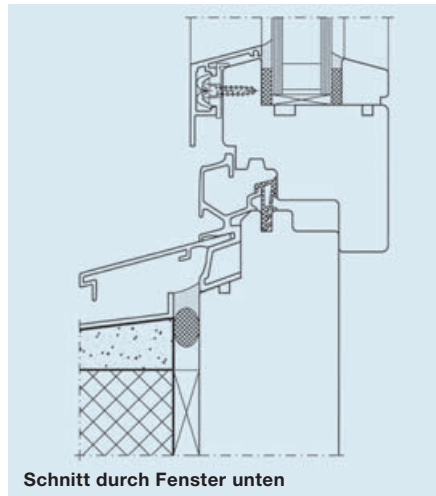
Flexibel

Die Systemprofile Meko 10 können für die meisten Fensterfabrikate verwendet werden. Viele massgeschneiderte Lösungen und Bauanschlüsse sind möglich. Die Arbeiten können witterungs-unabhängig und ganzjährig durch-geführt werden. Neben der Standard-farbe Weiss RAL 9010 stehen weitere 1000 Farbtöne zur Auswahl.

Umweltschonend

Es ist grundsätzlich ökologisch sinnvoll, die Lebensdauer eines vorhandenen Produktes zu verlängern. Die Langlebig-keit von Aluminium sowie die umwelt-schonende Einbrennlackierung sind eine ökologische Kombination. Und wenn der Unterhalt entfällt, spart dies nicht nur Kosten, sondern ist auch umwelt-schonend.

Meko – ein Unternehmen der
Ernst Schweizer AG.



Hat Ihr Fenster eine Isolierverglasung ohne Wärmeschutzbeschichtung? Dann prüfen Sie den gleichzeitigen Ersatz durch Wärmeschutzglas mit doppeltem Wärmedämmwert.

Selbstprüfung:

Eine Flamme wird von der inneren Scheibe mit Wärmeschutzglas bläulich reflektiert.

Die Montage der Alurahmen erfolgt auf vorgängig montierte Klips-Knöpfe. Zwischen den Profilen und dem Glas wird mit einer Silikondichtmasse versiegelt. Der Zwischenraum ist hinterlüftet. Das Holzfenster verfault nicht.

Beachten Sie die
Aktion pro
Holz/Metall-Fenster

**(Holz-
Metall-
Fenster)**[®]
Doppelt gut.